

Información para NOM, o Norma Oficial Mexicana (solo para México)

La información que se proporciona a continuación aparecerá en los dispositivos que se describen en este documento, en conformidad con los requisitos de la Norma Oficial Mexicana (NOM):

Importador:

Dell México S.A. de C.V.

Paseo de la Reforma 2620 - Piso 11.º

Col. Lomas Altas

11950 México, D.F.

Número de modelo reglamentario: P35G

Voltaje de entrada: de 100 a 240 VCA

Corriente de entrada (máxima): 1,7 A/1,5 A

Frecuencia de entrada: de 50 Hz a 60 Hz

Para obtener información detallada, lea la información sobre seguridad incluida con su equipo. Para obtener información adicional sobre prácticas óptimas de seguridad, consulte dell.com/regulatory_compliance.

Information in this document is subject to change without notice.

© 2012 Dell Inc. All rights reserved.

Dell™, the DELL logo, and Inspiron™ are trademarks of Dell Inc. Windows® is either a trademark or registered trademark of Microsoft Corporation in the United States and/or other countries.

Regulatory model: P35G | Type: P35G001

Computer model: Inspiron 5423

本文中的信息如有更改，恕不另行通知。

© 2012 Dell Inc. 版权所有，翻印必究。

Dell™、DELL 徽标和 Inspiron™ 是 Dell Inc. 的商标。Windows® 是 Microsoft Corporation 在美国和/或其他国家和地区的商标或注册商标。

法规型号：P35G | 类型：P35G001

计算机型号：Inspiron 5423

本文件中的資訊如有變更，恕不另行通知。

© 2012 Dell Inc. 版權所有，翻印必究。

Dell™、DELL 徽標和 Inspiron™ 是 Dell Inc. 的商標；Windows® 是 Microsoft Corporation 在美國和/或其他國家/地區的商標或註冊商標。

法規型號：P35G | 類型：P35G001

電腦型號：Inspiron 5423

本書的資訊是，事前的通知なく変更されることがあります。

© 2012 Dell Inc. All rights reserved.

Dell™、Dell ロゴおよび Inspiron™ は Dell Inc. の商標です。Windows® は米国またはその他の国における Microsoft Corporation の商標または登録商標です。

認可モデル：P35G | タイプ：P35G001

コンピュータモデル：Inspiron 5423

More Information

To learn about the features and advanced options available on your computer, click **Start**→**All Programs**→**Dell Help Documentation** or go to support.dell.com/manuals.

To contact Dell for sales, technical support, or customer service issues, go to dell.com/ContactDell. Customers in the United States can call 800-WWW-DELL (800-999-3355).

详细信息

要了解有关计算机提供的配置和高级选项的信息，请单击 **开始**→“**所有程序**”→“**Dell Help Documentation**”（**Dell 帮助说明文件**），或访问 support.dell.com/manuals。

若因为销售、技术支持或客户服务问题要与 Dell 联络，请访问 dell.com/ContactDell。对于美国的客户，请致电 800-WWW-DELL (800-999-3355)。

更多資訊

若要瞭解您的電腦上提供的配件和進階選項，請按一下 **開始** → **所有程式** → **Dell Help Documentation**（**Dell 說明文件**），或訪問 support.dell.com/manuals。

若因銷售、技術支援或客戶服務問題要與 Dell 公司聯絡，請訪問 dell.com/ContactDell。美國的客戶可撥打 800-WWW-DELL (800-999-3355)。

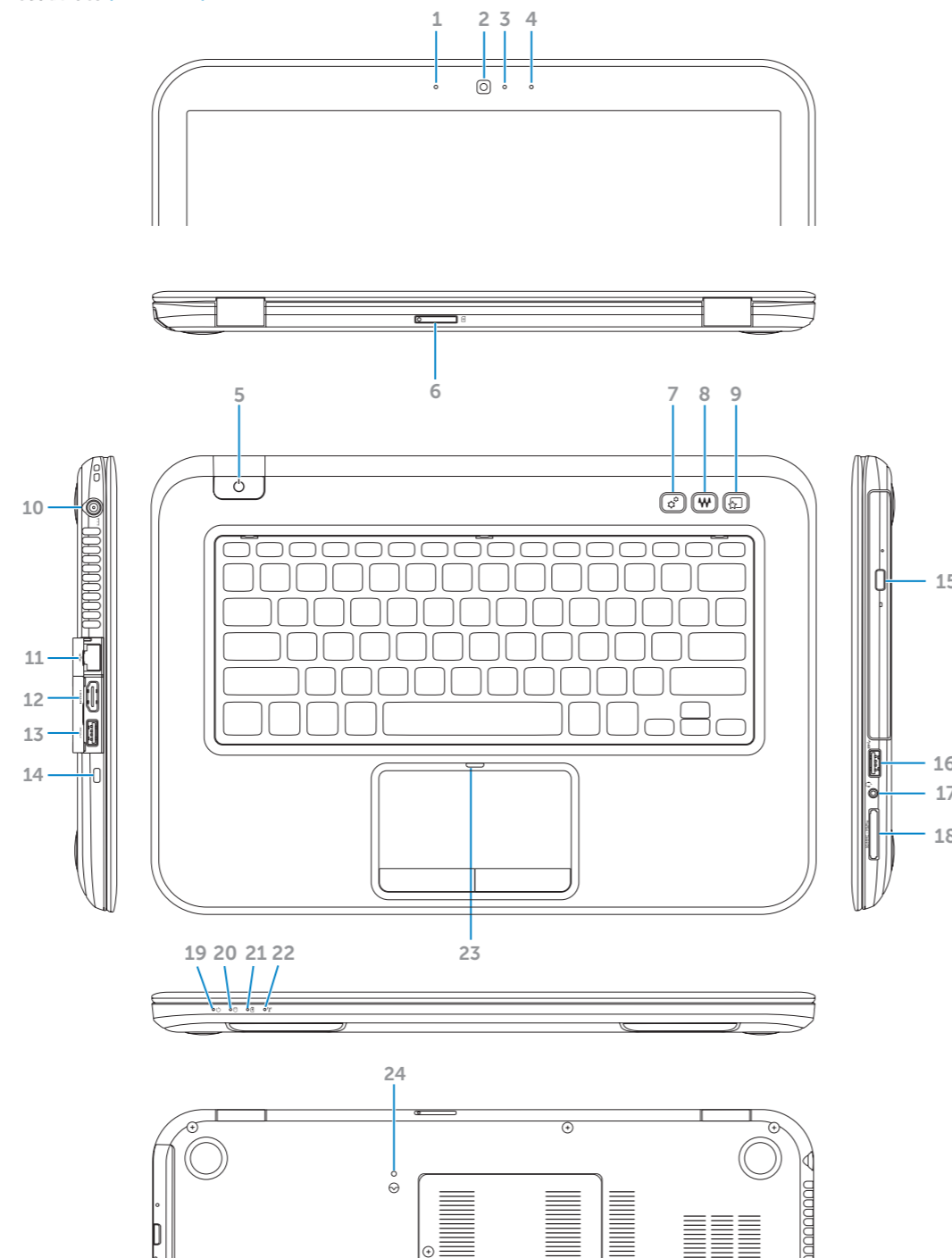
その他の情報

ご使用のコンピュータで利用できる機能と詳細なオプションを確認するには、**スタート**→**すべてのプログラム**→**Dell Help Documentation**（**Dell ヘルプ文書**）をクリックするか、support.dell.com/manuals にアクセスしてください。

デルのセールス、テクニカルサポート、またはカスタマーサービスへのお問い合わせは、dell.com/ContactDell にアクセスしてください。米国にお住まいの方は、800-WWW-DELL（800-999-3355）までお電話ください。

Computer Features

计算机部件 | 電腦配件 | コンピュータの機能



- | | | |
|---|----------------------------------|--------------------------------------|
| 1. Left digital-array microphone | 9. Dell Instant Launch button | 17. Headphone/Microphone combo port |
| 2. Camera | 10. Power-adapter port | 18. 3-in-1 media-card reader |
| 3. Camera-status light | 11. Network port | 19. Power-status light |
| 4. Right digital-array microphone | 12. HDMI port | 20. Hard-drive activity light |
| 5. Power button | 13. USB 3.0 port with PowerShare | 21. Battery-status light |
| 6. SIM-card slot (optional) | 14. Security-cable slot | 22. Wireless-status light |
| 7. Windows Mobility Center button | 15. Optical drive | 23. Touchpad-status light |
| 8. Dell audio with preset switch button | 16. USB 3.0 port | 24. Embedded Controller reset button |

- | | | |
|-------------------------|--------------------------------|----------------|
| 1. 左側数字阵列麦克风 | 10. 电源适配器端口 | 18. 3合1介质卡读取器 |
| 2. 摄像头 | 11. 网络端口 | 19. 电源状态指示灯 |
| 3. 摄像头状态指示灯 | 12. HDMI 端口 | 20. 硬盘驱动器活动指示灯 |
| 4. 右侧数字阵列麦克风 | 13. USB 3.0 端口，带 PowerShare 功能 | 21. 电池状态指示灯 |
| 5. 电源按钮 | 14. 安全缆线孔 | 22. 无线功能状态指示灯 |
| 6. SIM 卡插槽（可选） | 15. 光盘驱动器 | 23. 触摸板状态指示灯 |
| 7. Windows 移动中心按钮 | 16. USB 3.0 端口 | 24. 嵌入式控制器重置按钮 |
| 8. 带预设切换的 Dell Audio 按钮 | 17. 耳机/麦克风组合端口 | |
| 9. Dell 即时启动按钮 | | |

- | | | |
|--------------------------|------------------------------------|------------------------------|
| 1. 左側數位陣列麥克風 | 9. Dell 即時啟動按鈕 | 17. 耳機/麥克風組合連接埠 |
| 2. 相機 | 10. 電源變壓器連接埠 | 18. 三合一媒體卡讀取器 |
| 3. 相機狀態指示燈 | 11. 網路連接埠 | 19. 電源狀態指示燈 |
| 4. 右側數位陣列麥克風 | 12. HDMI 連接埠 | 20. 硬碟機活動指示燈 |
| 5. 電源按鈕 | 13. USB 3.0 連接埠 (配備 PowerShare 功能) | 21. 電池狀態指示燈 |
| 6. SIM 卡插槽 (可選) | 14. 安全纜線插槽 | 22. 無線狀態指示燈 |
| 7. Windows 行動中心按鈕 | 15. 光碟機 | 23. 觸控墊狀態指示燈 |
| 8. 包含預設切換的 Dell Audio 按鈕 | 16. USB 3.0 連接埠 | 24. Embedded Controller 重設按鈕 |

- | | | |
|-------------------------------|----------------------------|------------------------|
| 1. 左デジタルアレイマイク | 9. Dell クイック起動ボタン | 18. 3-in-1 メディアカードリーダー |
| 2. カメラ | 10. 電源アダプタポート | 19. 電源ステータスライト |
| 3. カメラステータスライト | 11. ネットワークポート | 20. ハードドライブアクティビティライト |
| 4. 右デジタルアレイマイク | 12. HDMI ポート | 21. バッテリーステータスライト |
| 5. 電源ボタン | 13. PowerShare USB 3.0 ポート | 22. ワイヤレスステータスライト |
| 6. SIM カードスロット (オプション) | 14. セキュリティーケーブルスロット | 23. タッチパッドステータスライト |
| 7. Windows モビリティセンターボタン | 15. オプティカルドライブ | 24. 内蔵コントローラリセットボタン |
| 8. Dell オーディオ (プリセット) スイッチボタン | 16. USB 3.0 ポート | |
| | 17. ヘッドフォン / マイクコンボポート | |



Printed in China.

2012 - 03

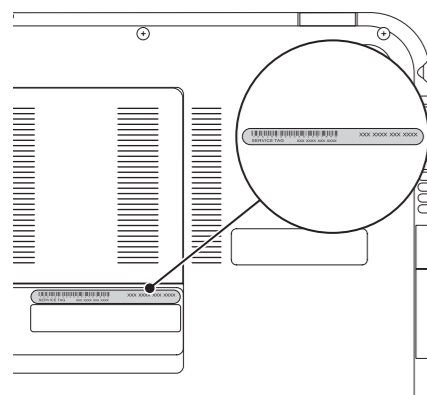


Quick Start

快速入门 | 快速入門 | クイックスタート

1 Locate your service tag/regulatory label

找到您的服务标签/管制标签 | 找到服務標籤/法規標籤 | サービスタグを確認します



Record your service tag here

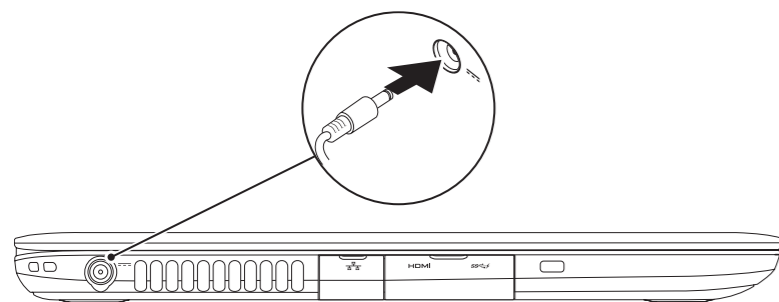
在此处记录您的服务标签

在此記錄您的服務標籤

ここにサービスタグをご記入ください

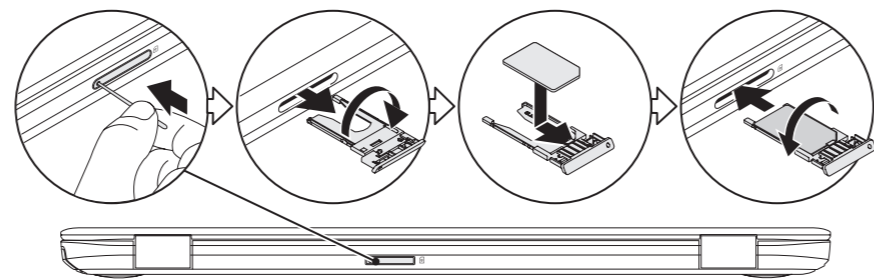
2 Connect the power adapter

连接电源适配器 | 連接電源變壓器 | 電源アダプタを接続します



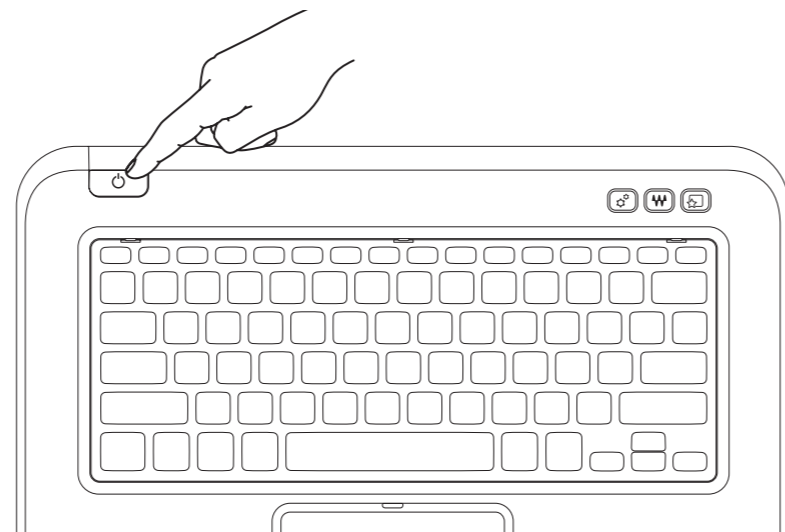
3 Install the SIM card (optional)

安装 SIM 卡 (可选) | 安裝 SIM 卡 (可選) | SIM カードの取り付け (オプション)



4 Press the power button

按电源按钮 | 按下電源按鈕 | 電源ボタンを押します



5 Complete Windows setup

完成 Windows 设置 | 完成 Windows 設定 | Windows のセットアップを完了します



Record your Windows password here

NOTE: Do not use the @ symbol in your password

在此处记录您的 Windows 密码

注: 请勿在密码中使用 @ 符号

在此記錄您的 Windows 密碼

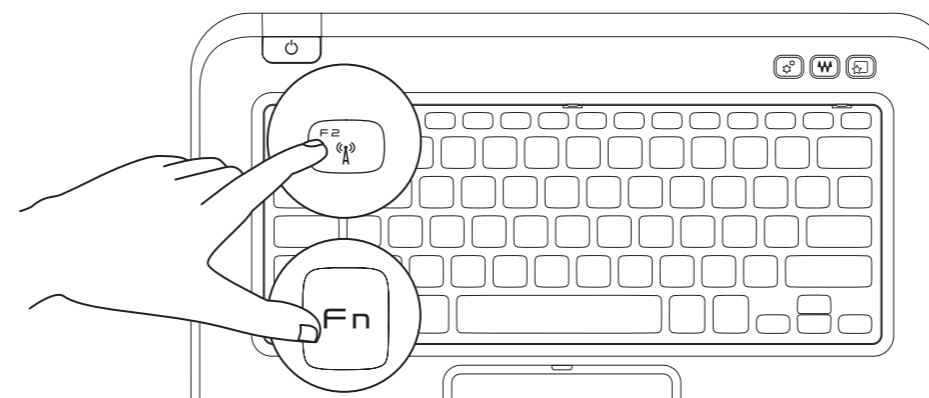
註: 請勿在您的密碼中使用 @ 符號

ここにご使用の Windows のパスワードをご記入ください

メモ: @ 記号をパスワードに使用しないでください

6 Check wireless status

检查无线功能状态 | 檢查無線連線狀態 | ワイヤレスのステータスを確認します



Function Keys

功能键 | 功能鍵 | ファンクションキー

		Switch to external display	切换至外部显示器 切换至外接式顯示器 外部ディスプレイへの切り替え
		Turn off/on wireless	关闭/打开无线功能 關閉/開啓無線連線 ワイヤレスのオン / オフ切り替え
Fn +		Enable/disable touchpad	启用/禁用触摸板 啓用/停用觸控墊 タッチパッドの有効化 / 無効化
		Decrease brightness	降低亮度 降低亮度 輝度を下げる
		Increase brightness	增加亮度 提高亮度 輝度を上げる
		Play previous track or chapter	播放上一曲目或章节 播放上一曲目或章節 直前のトラックまたはチャプタを再生
		Play/Pause	播放/暂停 播放/暫停 再生 / 一時停止
Fn +		Play next track or chapter	播放下一曲目或章节 播放下一曲目或章節 次のトラックまたはチャプタを再生
		Decrease volume level	降低音量级别 降低音量 音量を下げる
		Increase volume level	提高音量级别 提高音量 音量を上げる
		Mute audio	静音 開啓静音功能 オーディオを消す